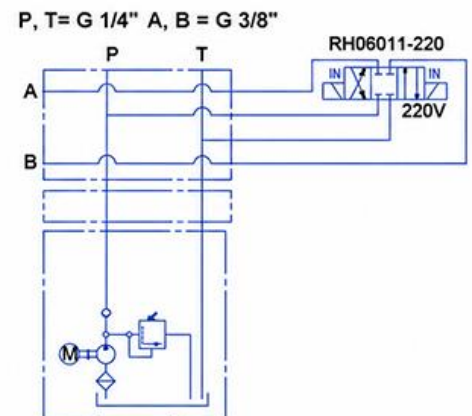
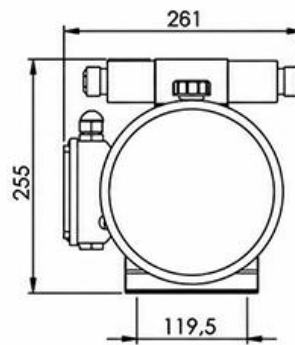
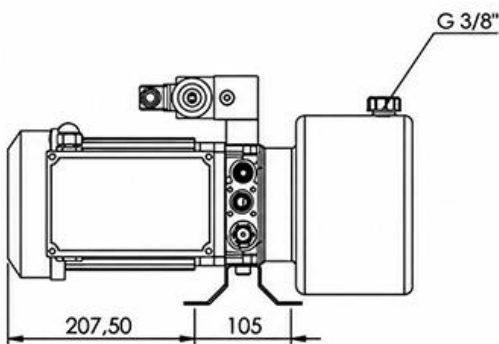
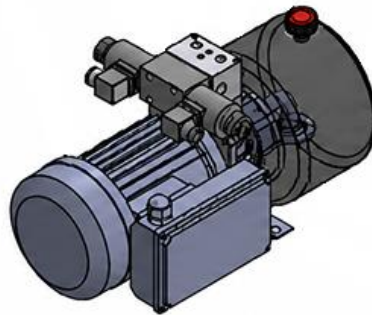
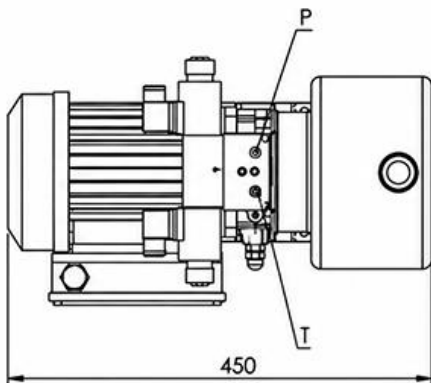
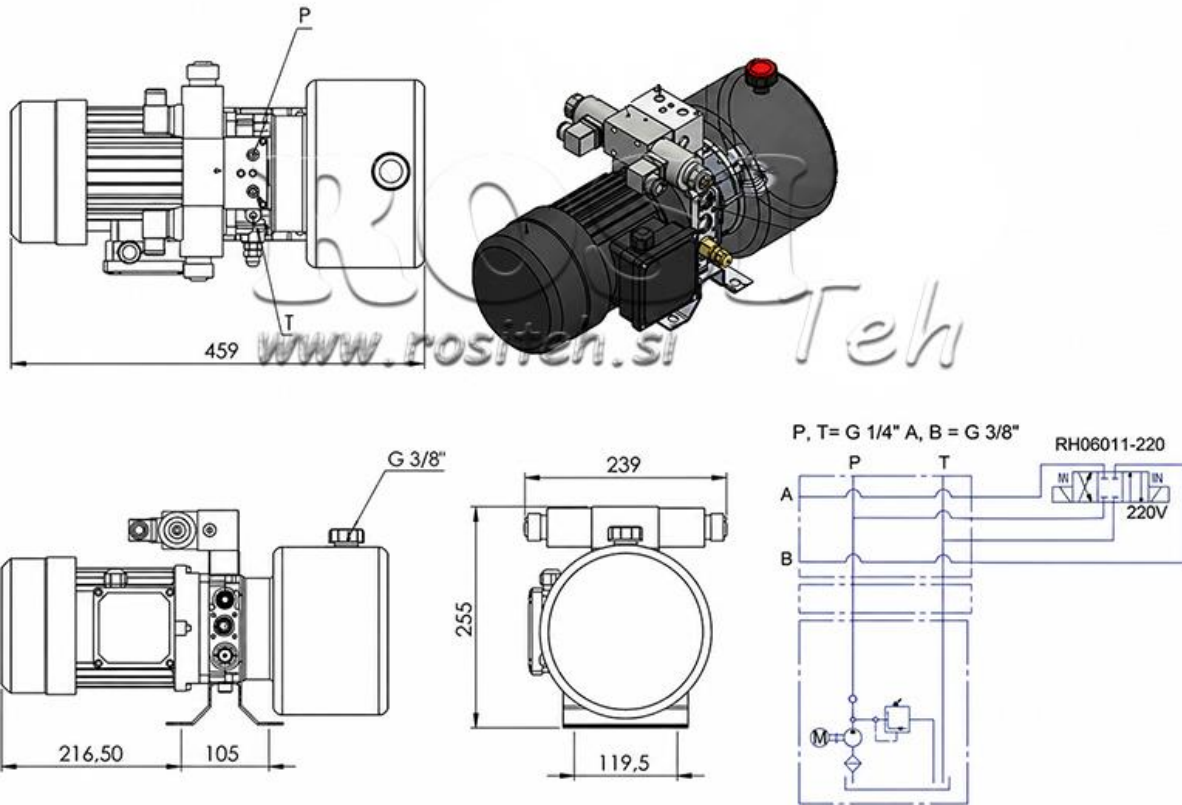


TEHNIČNI LIST - DIMENZIJE

**10447: MINI HIDRAVLIČNI AGREGAT 230V AC (0,75 kW) -
3,7 cc - 5,2 lit/min - tank 4 lit**



10446: MINI HIDRAVLICNI AGREGAT 380V AC (0,75 kW) - 3,7 cc - 5,2 lit/min - tank 4 lit



ŠIFRA	EL. NAPETOST (V)	MOČ MOTORJA (kW)	MAX. TLAK (bar)	PRETOK ČRPALKE (cc)	PROSTORNINA REZERVOARJA (l)	PRETOK AGREGATA (lit/min)	VRTLJAJI (vrt/min)
10447	230	0,75	70	3,7	4	5,2	1500
10446	380						

VEZANA SHEMA:

